

# PA6000

## Aplicador Impresor de Etiquetas Eléctrico

El sistema Platinum Serie E PA6000E controla la etiqueta a lo largo del viaje con un succionador de vacío industrial integrado en la almohadilla, hecho posible por un actuador con un servo completamente eléctrico. Este sistema totalmente eléctrico permite ahorros de hasta un 50% en costos de energía sin comprometer el rendimiento.

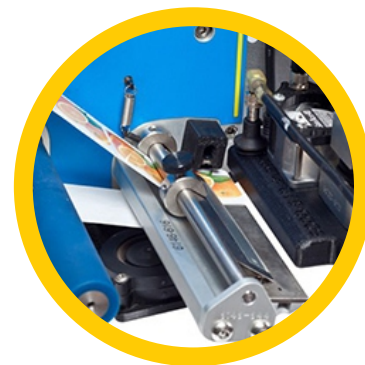
Aplicación de etiqueta en caja producto terminado 

### CARACTERÍSTICAS PRINCIPALES

- Interfaz de usuario - a todo color de 480x272 pantalla táctil gráfica cambia de orientación basado en la instalación del sistema
- ¡INTELIGENTE! - La siguiente generación de inteligencia para detectar irregularidades en el funcionamiento, las pantallas de información integrales y firmware actualizable para soportar las futuras características
- Mensajes almacenados - desde la memoria USB o micro SD
- RS232 cableada
- Diseñada para uso industrial - con entradas y salidas protegidas contra caídas o picos de tensión
- Detector de producto - retro reflectante de rango ajustable (900 mm)
- Módulo (E-WASA) de 4" a 6" de ancho, de 6" a 13" longitud de etiqueta
- Módulo Swin arm (E-FASA) 5", 10" y 20" alcance efectivo, aplica una o dos etiquetas (frontal o lateral) o la parte trasera de la caja
- Impresión a demanda - Solo se activa cuando imprime para evitar que el adhesivo se seque o se contamine con polvo
- Diagnostico - Ver todos los sensores y salidas desde un gráfico animado en pantalla - incluso mientras está en funcionamiento
- Información en tiempo real - Estado, impresora y Tamp contadores, ciclo de repetición de error del monitor, respaldo roto, sensor de inicio de posición
- Soluciones para Pallet
- Configuraciones para operaciones múltiples para ser manejados autónomos o por red
- Verificación a través de escáner
- Integración de bases de datos de ERP y WMS



Aplicación de WASA



Aplicación E Tamp



# ESPECIFICACIONES

PA6000  Aplicador impresor de etiquetas  Caja producto terminado y pallet 

Interfaz  
MCA



Método de Impresión	Transferencia Térmica o Directa Térmica
Motor de Impresión	SATO, Zebra, Datamax
Velocidad de Impresión	Hasta 16" por segundo
Velocidad Maxima de Aplicación	120 PPM / 300 FPM
Resolución de Impresión	203/300/400/600 dpi
Area de Impresión Max	6.6" Ancho x 14" Largo
Capacidad del Rollo	14" (355.6 mm) Diametro externo
Largo de Ribbon	600 M
Requisitos de Energía	
Ambiente de operación	41°F a 104°F (5°C a 40°C), 15-85% Humedad Relativa no Condensada
Dimensiones	31"W x 26"D x 27"H (787 mm W x 660 mm D x 686 mm H)
Peso	120 lbs sin soporte
Certificaciones	CE, CSA, ETL (UL 60950) Cumple con FCC parte 15 clase A

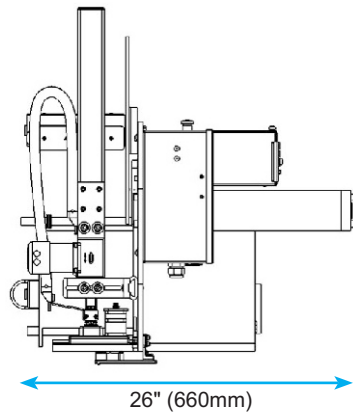
## PA6000 TAMP

## Aplicación e Impresión Automática Simplificada



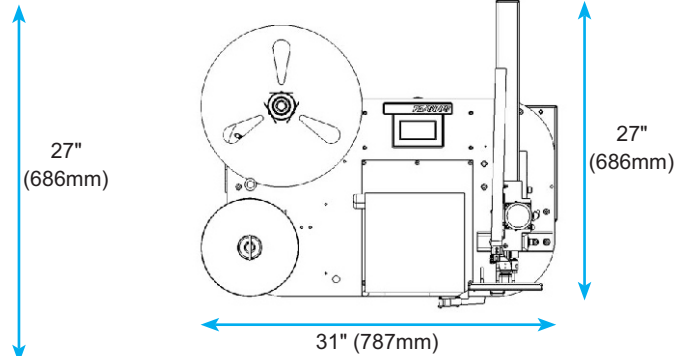
Aplicación en Pallet

Vista Lateral



26" (660mm)

Vista Frontal

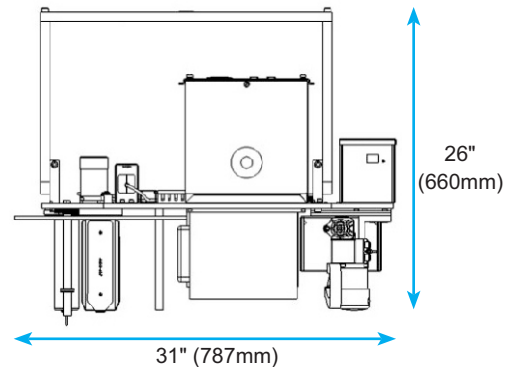


27" (686mm)

27" (686mm)

31" (787mm)

Vista desde Arriba



26" (660mm)

31" (787mm)



Tamp de Alta Velocidad

 **Diagraph**  
An **TW** Company

Para mayor información contáctenos  
 Vía Gustavo Baz No. 3990 Col. Barrientos  
 C.P. 54110 Tlalnepantla, Estado de México  
 Tel. (55) 5321 3190  
[diagraph@diagraph.com.mx](mailto:diagraph@diagraph.com.mx) / [www.diagraph.com.mx](http://www.diagraph.com.mx)